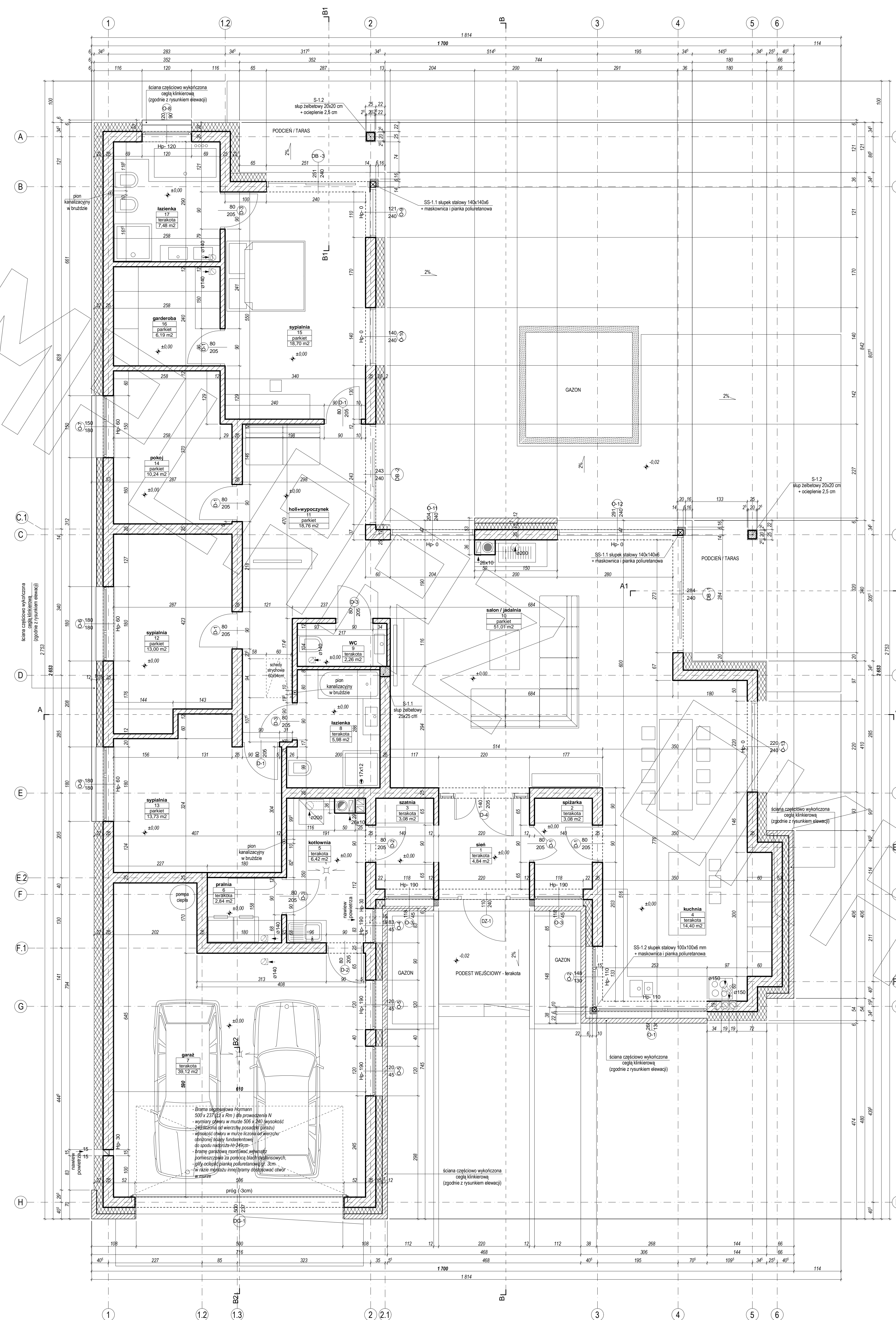
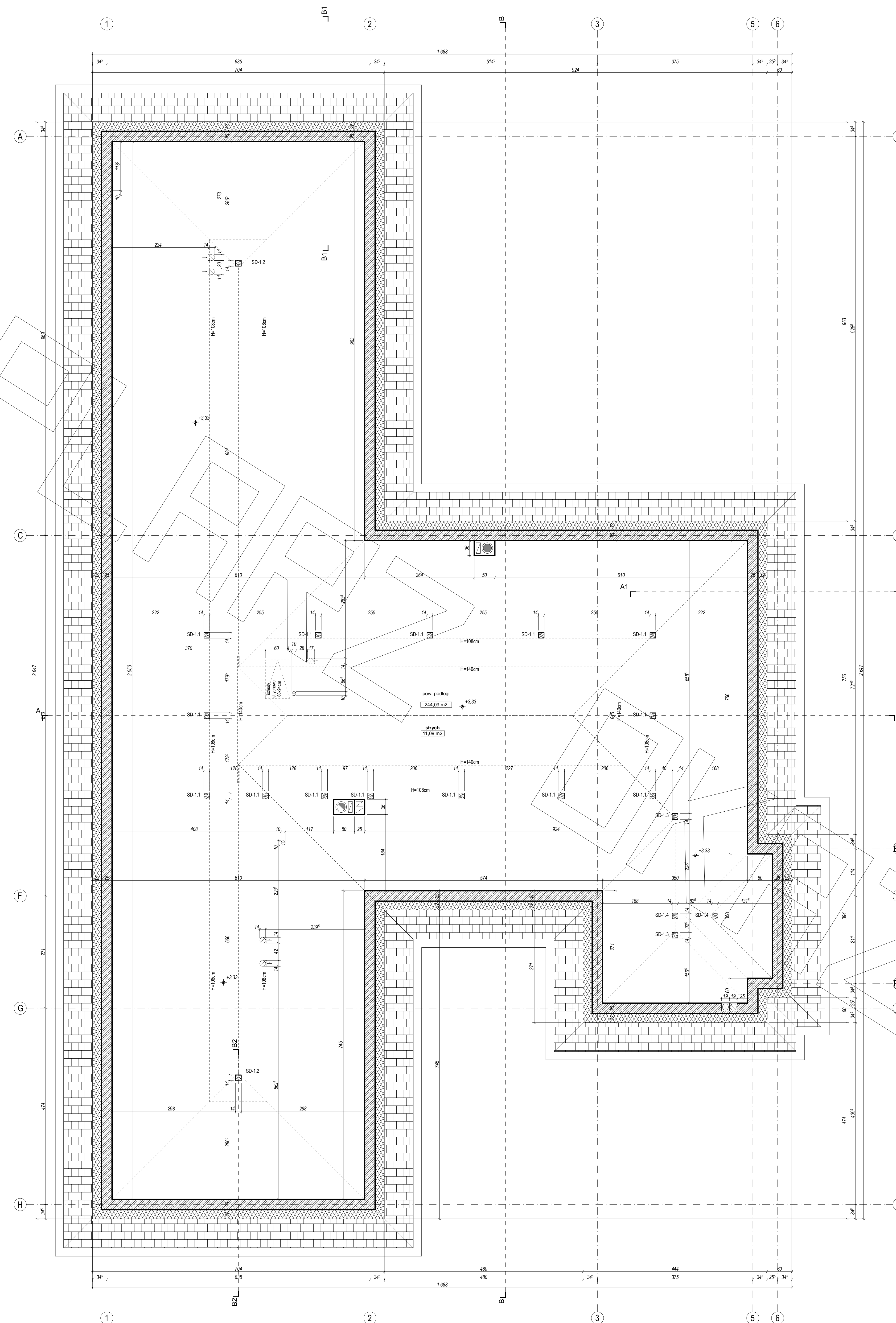


RZUT PARTERU

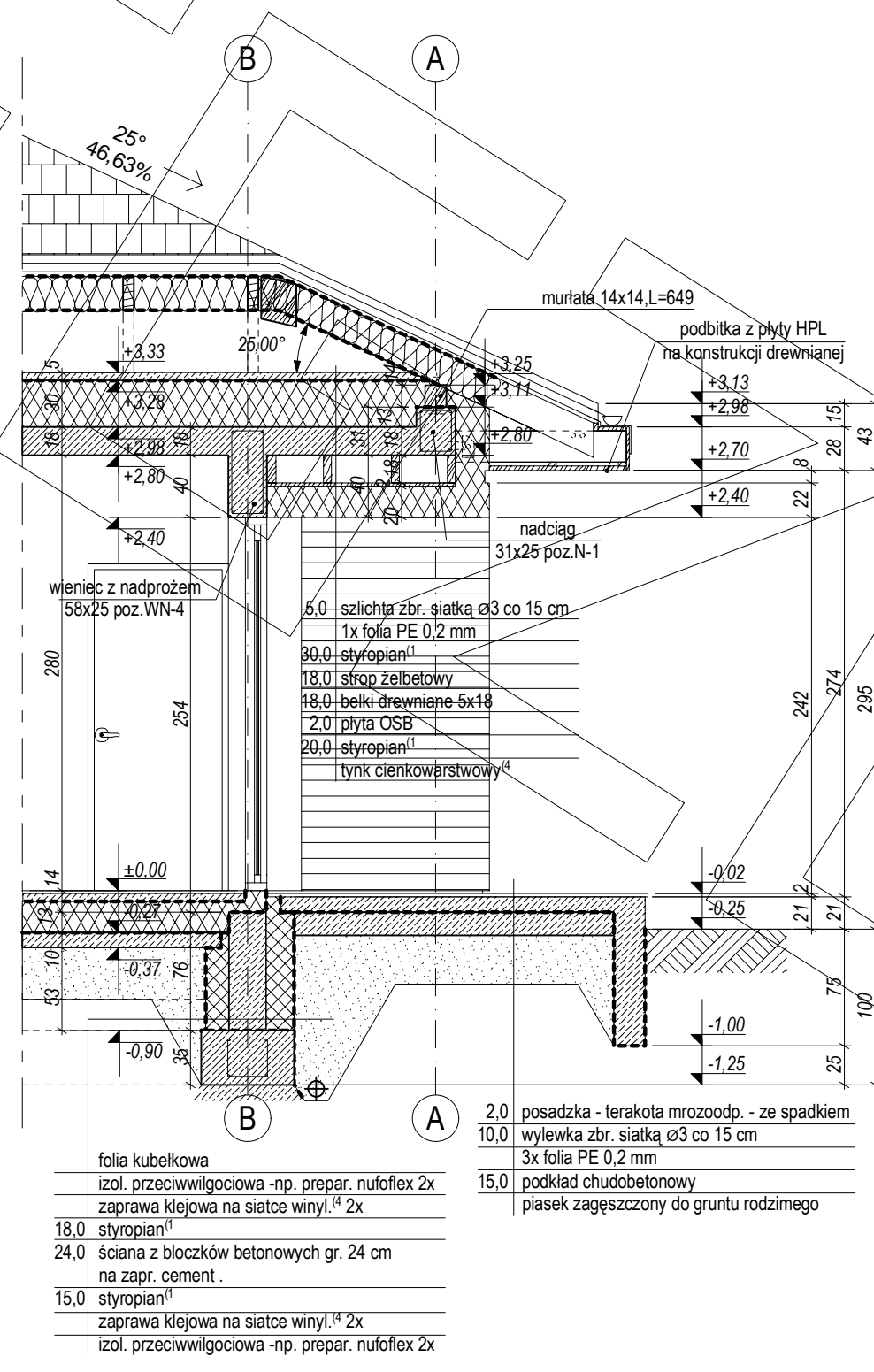


RZUT PODDASZA

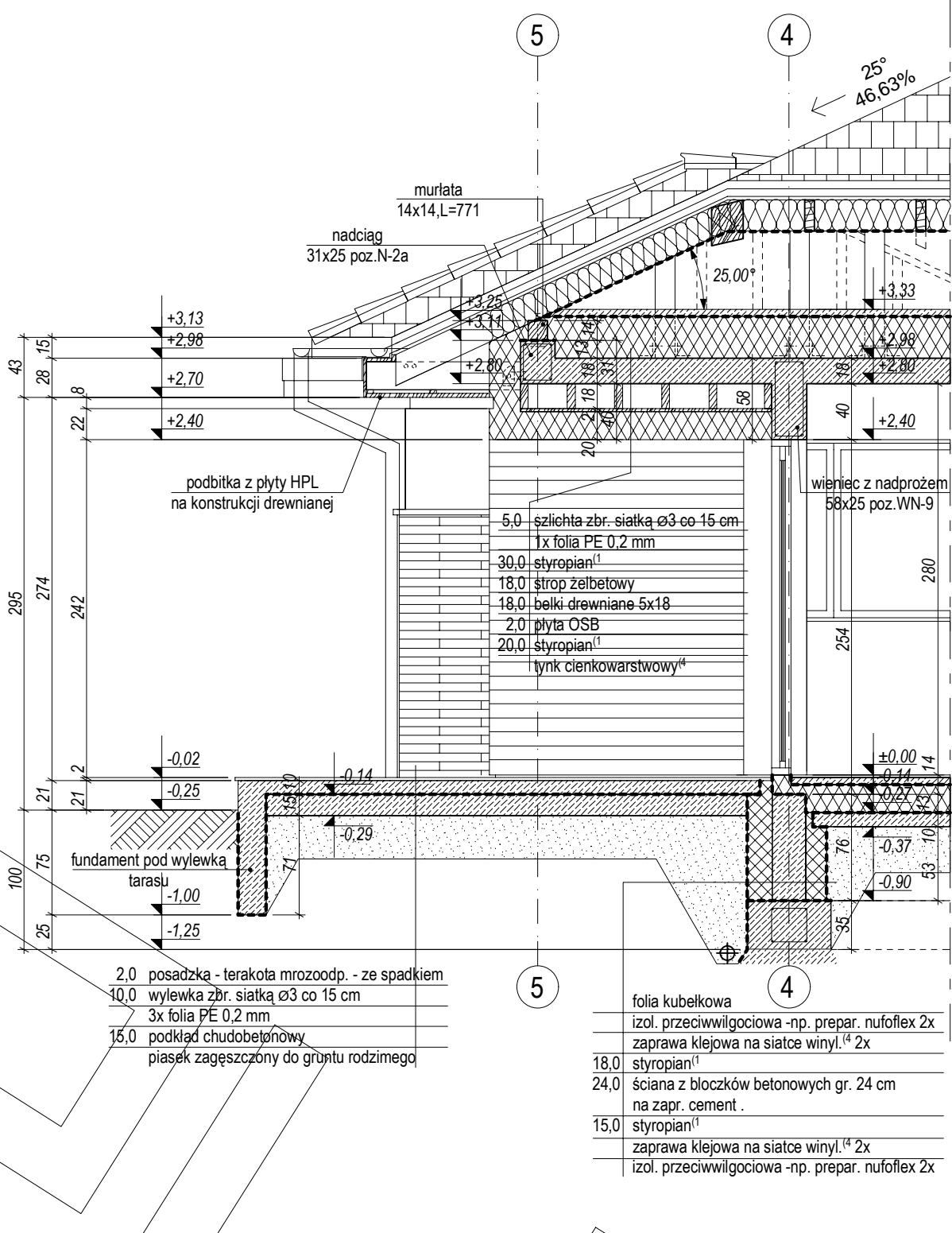


PRZEKRÓJ

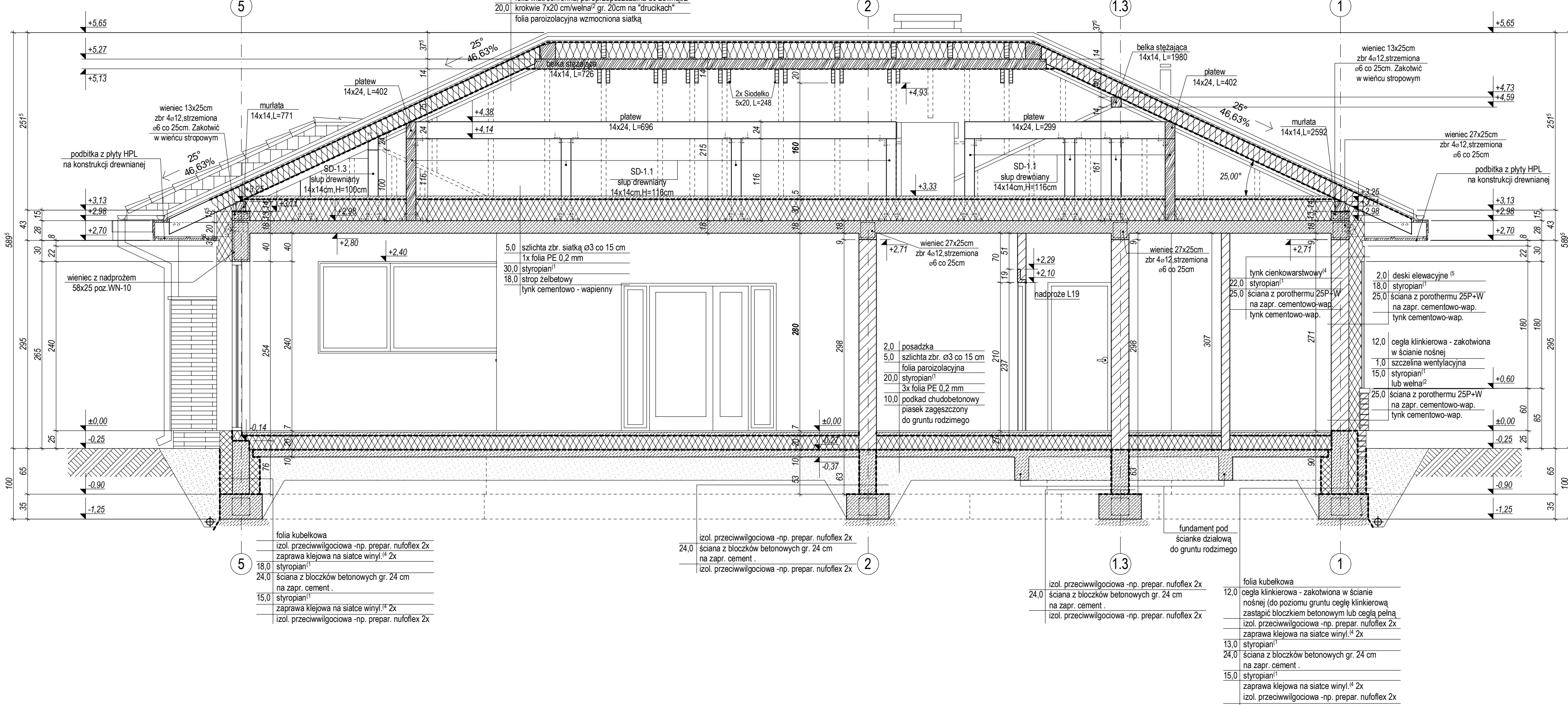
PRZEKRÓJ B1-B1



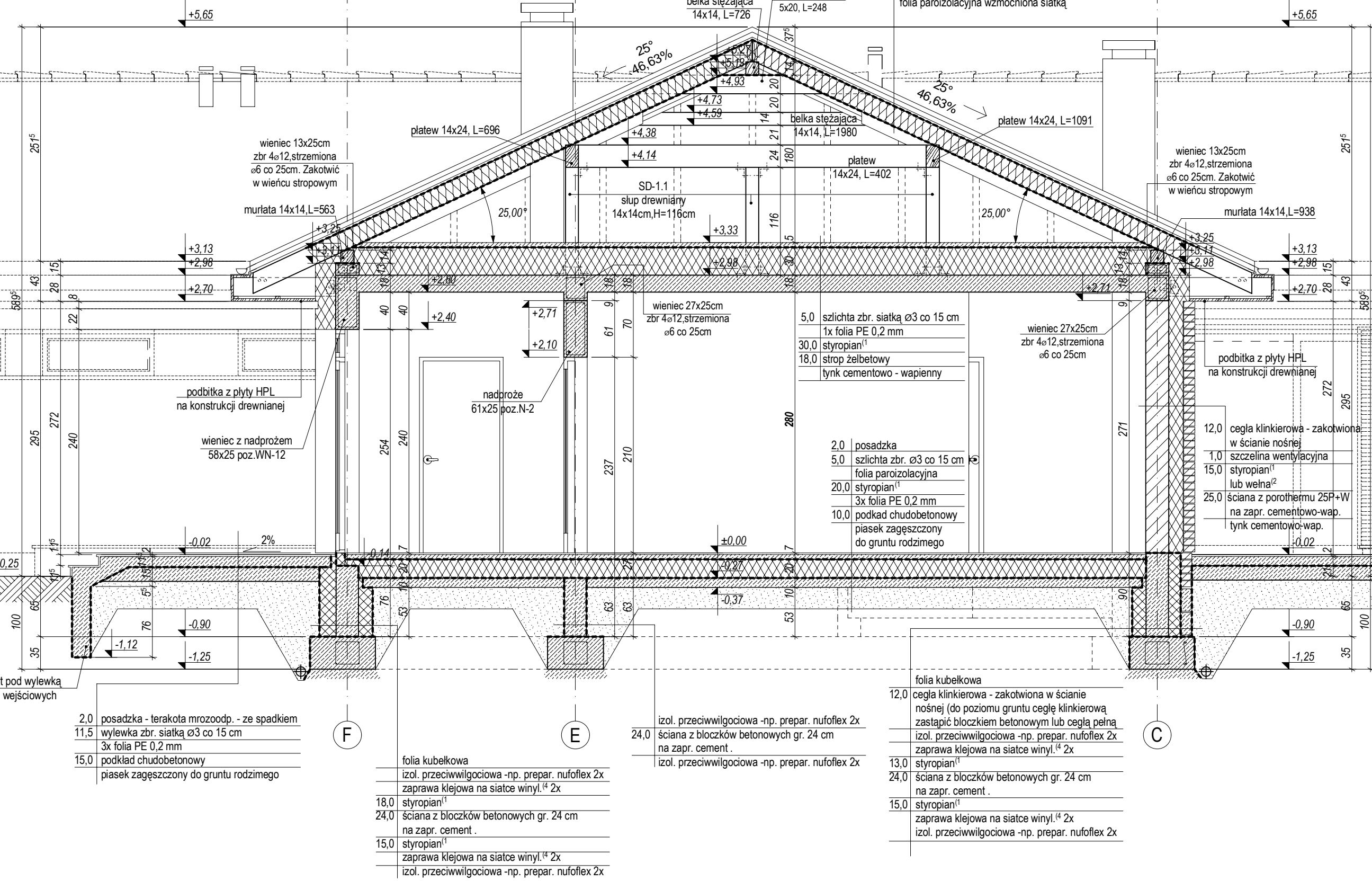
PRZEKRÓJ A1-A1



PRZEKRÓJ A - A



PRZEKRÓJ B - B



PRZEKRÓJ B2-B2

